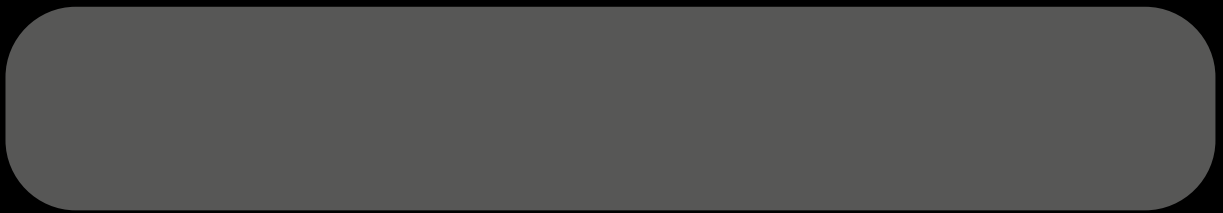




ARAM

SERRAMENTI IN PVC



SCHÜCO

PVC PARTNER

PERCHÉ SCEGLIERE ARAM



Scegliere **ARAM** significa affidarsi a un partner specializzato nella produzione e commercializzazione di serramenti in PVC, che trasforma ogni esigenza progettuale dell'edilizia contemporanea in soluzioni concrete e di alto valore tecnico.

I nostri punti di forza:

- Offerta completa
- Produzione Made in Italy
- Gestione interna dell'intero ciclo produttivo
- Spedizioni in tutta Italia
- Consulenza e progettazione one-to-one



Schüco Living 82 MD

Design, isolamento e comfort.

I differenti livelli di guarnizioni in EPDM a incollaggio offrono una protezione ottimale contro infiltrazioni, umidità e rumori esterni. Garantiscono anche massima tenuta specialmente nelle zone critiche come gli angoli ed eccezionali valori di isolamento acustico.



Sistema Schüco Living 82 MD

- Profilo a 7 camere con profondità di telaio e anta pari a 82 mm.
- Sistema dotato di 3 livelli di guarnizioni in EPDM
- Sezioni in vista ridotte (120 mm) per massimizzare l'ingresso di luce naturale
- Rinforzi in acciaio sia nel telaio che nell'anta.
- Possibile spessore del vetro: 16 mm - 54 mm

Dati tecnici

Dimensioni

Profondità di base del telaio	82 mm
Profondità di base dell'anta	82 mm
Possibile spessore del vetro	16 mm - 54 mm

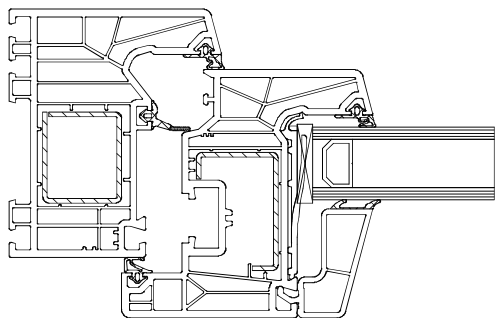
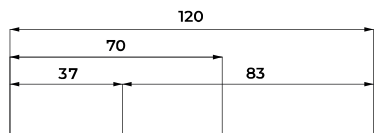
Test e standard

Isolamento termico in conformità alla norma DIN EN 12412-2 *	$U_f = 0,92 \text{ W}/(\text{m}^2\text{K})$
Isolamento acustico in conformità alla norma DIN EN ISO 140-3 (massimo) **	$R_{w,p} = 48 \text{ dB}$
Resistenza antisfondamento in conformità alla norma DIN EN 1627	RC2
Permeabilità all'aria in conformità alla norma DIN EN 12207 (classe)	4
Impermeabilità alla pioggia battente in conformità alla norma DIN EN 12208 (classe)	9A
Capacità di resistenza al carico del vento in conformità alla norma DIN EN 12210 (classe) *	C5 / B5
Resistenza alla sollecitazione meccanica in conformità alla norma DIN EN 13115 (classe)	4
Resistenza a ripetuti cicli di apertura e chiusura in conformità alla norma DIN EN 12400 (classe)	2
Forze di azionamento in conformità alla norma DIN EN 13115 (classe)	1
Capacità di portata dei dispositivi di sicurezza	Requisito soddisfatto

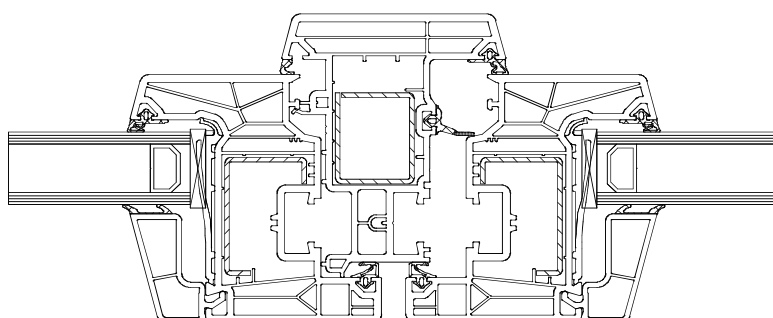
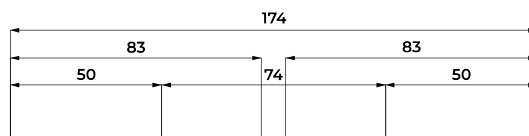
* Valore raggiungibile con idonea combinazione di profili

** Valore raggiungibile con idonea combinazione di profili e vetri

Nodo laterale



Nodo centrale



Schüco LivIngSlide

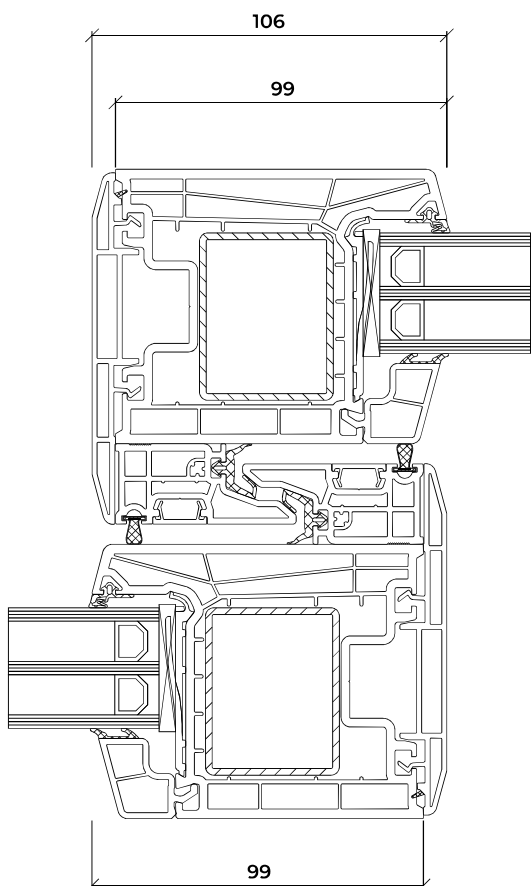
L'alzante scorrevole in PVC per soluzioni panoramiche.

L'alzante scorrevole in PVC Schüco LivIngSlide è la risposta ideale per creare ambienti luminosi e soluzioni panoramiche. Progettato per ottimizzare l'ingresso di luce naturale, migliorando la sensazione di benessere.



Schüco LivIngSlide

Nodo centrale



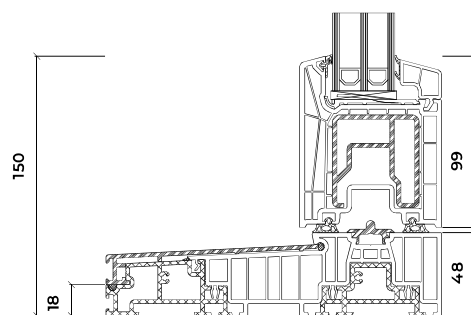
- Progettato sulla base della tecnologia Schüco LivIng ereditandone la profondità di anta pari a 82 mm
- Profondità del telaio 194 mm
- Possibile spessore del vetro: 24 mm - 52 mm
- Peso massimo dell'anta 400 kg
- Adatto a nuove costruzioni e ristrutturazioni

Dati tecnici

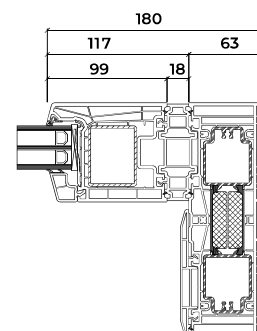
Dimensioni	
Profondità del telaio	194 mm
Profondità dell'anta	82 mm
Possibile spessore del vetro	24 mm - 52 mm
Peso massimo dell'anta	400 kg
Dimensioni massime degli elementi (larghezza x altezza) [con rivestimento]	6.500 x 2.800 mm [5.000 x 2.600 mm]
Test e standard	
Isolamento termico a norma EN 12412-2*	$U_f = 1,29 \text{ W}/(\text{m}^2\text{K})$
Isolamento acustico a norma DIN EN ISO 10140-2 (massimo)**	$R_w = 45 \text{ dB}$
Resistenza all'effrazione a norma DIN EN 1627	RC2
Permeabilità all'aria a norma DIN EN 12207 (classe)	4
Resistenza alla pioggia a norma DIN EN 12208 (classe)	8A
Resistenza al carico del vento a norma DIN EN 12210 (classe)**	C3 / B3
Sollecitazione meccanica a norma DIN EN 13115 (classe)	4
Durata tecnica a norma DIN EN 12400 (classe)	2
Forze di manovra DIN EN 13115 (classe)	1

* Miglior valore medio raggiungibile con idonea combinazione di profili e vetri
 ** Valore raggiungibile con idonea combinazione di profili e vetri

Nodo inferiore lato interno



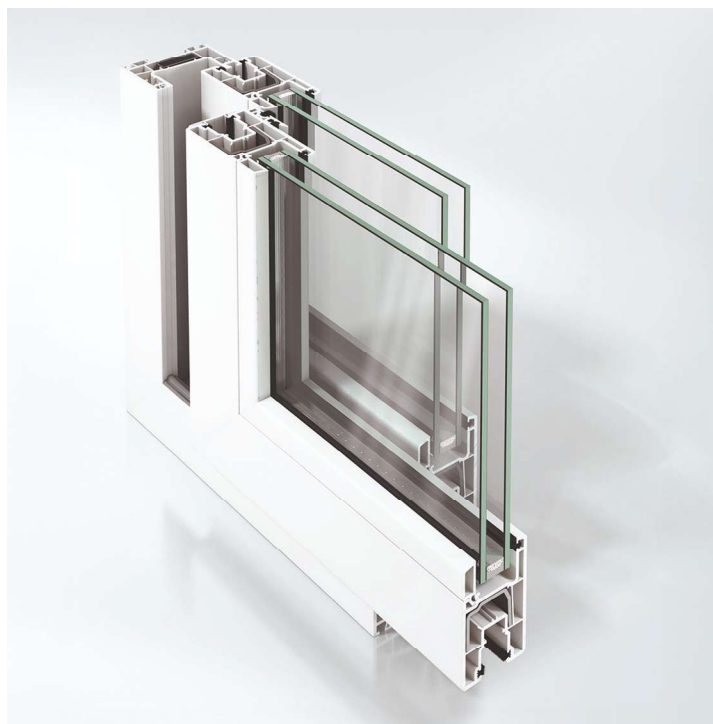
Nodo laterale lato fisso



Schüco SoftSlide

Ampie superfici vetrate, massima luminosità naturale.

La soluzione scorrevole che unisce comfort abitativo, design contemporaneo ed elevate prestazioni. Le ampie superfici vetrate favoriscono la continuità tra interno ed esterno, migliorando la percezione dello spazio e portando più luce negli ambienti.



Schüco SoftSlide

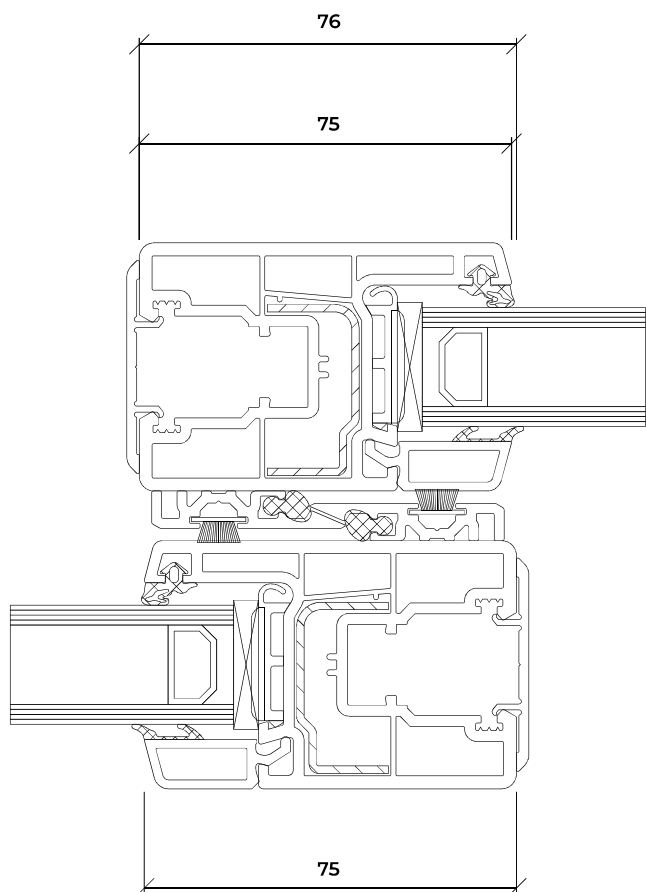
- Efficiente isolamento termico
- La portata massima di 120 kg consente la realizzazione di unità di elevate dimensioni
- Possibilità di realizzare scorrevoli con la soglia per porte senza barriere

Dati tecnici

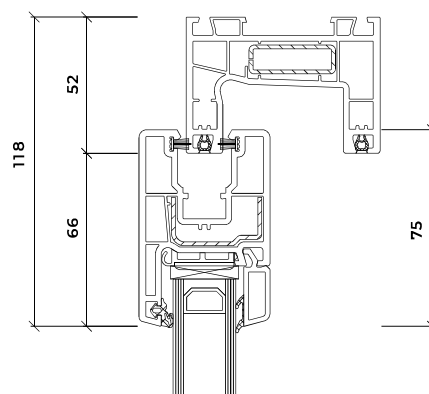
Dimensioni	
Profondità del telaio	74 mm
Profondità dell'anta	50 mm
Massimo spessore del vetro	28 mm
Test e standard	
Massimo isolamento termico raggiungibile a norma DIN EN 12412-2 *	$U_i = 2,1 \text{ W}/(\text{m}^2\text{K})$
Permeabilità all'aria a norma DIN EN 12207 (classe)	4
Resistenza alla pioggia a norma DIN EN 12208 (classe)	6A
Resistenza al carico del vento a norma DIN EN 12210 (classe) **	C2/B3
Durata tecnica a norma DIN EN 12400 (classe)	2
Forze di manovra a norma DIN EN 13115 (classe)	1

* Miglior valore medio raggiungibile con idonea combinazione di profili e vetri
 ** Valore raggiungibile con idonea combinazione di profili

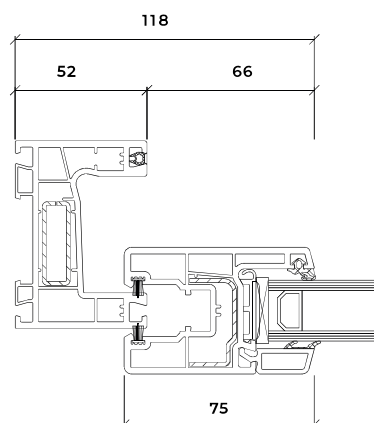
Nodo centrale



Nodo superiore



Nodo laterale





SOLUZIONI CONTEMPORANEE PER L'EDILIZIA DI OGGI

Schüco rappresenta l'eccellenza assoluta a livello mondiale nello sviluppo di sistemi per l'involucro edilizio, grazie a standard di qualità, tecnologia e performance ai massimi livelli.

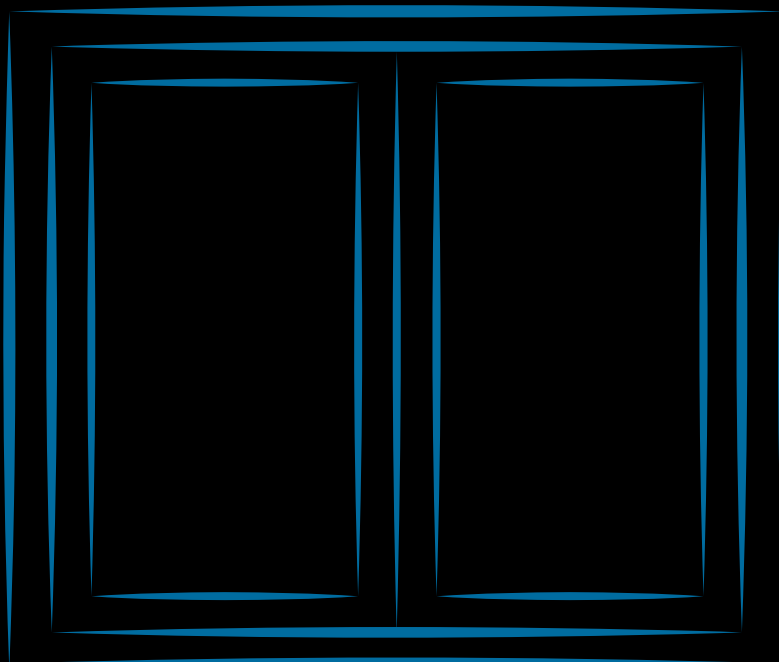
ARAM, nella produzione dei propri serramenti in PVC, utilizza sistemi Schüco per offrire a rivenditori, progettisti e installatori soluzioni solide, funzionali e ad alta efficienza energetica, che rispondono alle esigenze dell'edilizia contemporanea, sempre più orientata al comfort e alla durabilità nel tempo.





ARAM

SERRAMENTI IN PVC



Serramenti in PVC per passione

SCHÜCO

PVC PARTNER

www.aramserramenti.it

ARAM è un brand di Mia S.r.l.

Sistemi oscuranti / Serramenti in alluminio: Viale Giacomo Brodolini, 11 – Zona Industriale – 84091 Battipaglia (SA)
Serramenti in PVC: Via delle Industrie, snc – 84091 Battipaglia (SA)
segreteria@aramserramenti.it Tel. 0828 1841242

